

PLANIMETRIA GENERALE CON LOCALIZZAZIONE ELISUPERFICIE



Scala di rappresentazione: 1:1.000

PLANIMETRIA FATO CON TLOF E SAFETY AREA

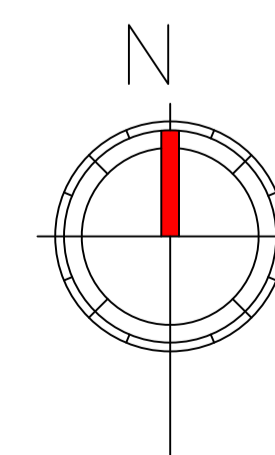


Scala di rappresentazione: 1:250

LEGENDA:



FATO FOR ELICOPTER CLASS 1



SISTEMA DI COORDINATE:

ETRF 2000
WGS84 - UTM - F33

ALTIMETRIA:
QUOTE ORTOMETRICHE SU ONDULAZIONE GEOIDE
SU SISTEMA GLOBALE EGM 2008

SCOSTAMENTO GEOIDE: 41.13 m.

EM. Issue	DESCRIZIONE - Description	COMPL. Drawn up	VERIFIC. Check	APPROV. Appr.	DATA Date
1					25/02/2024

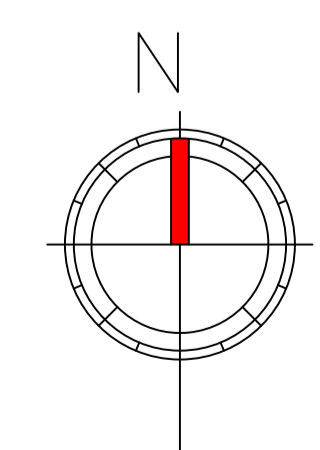
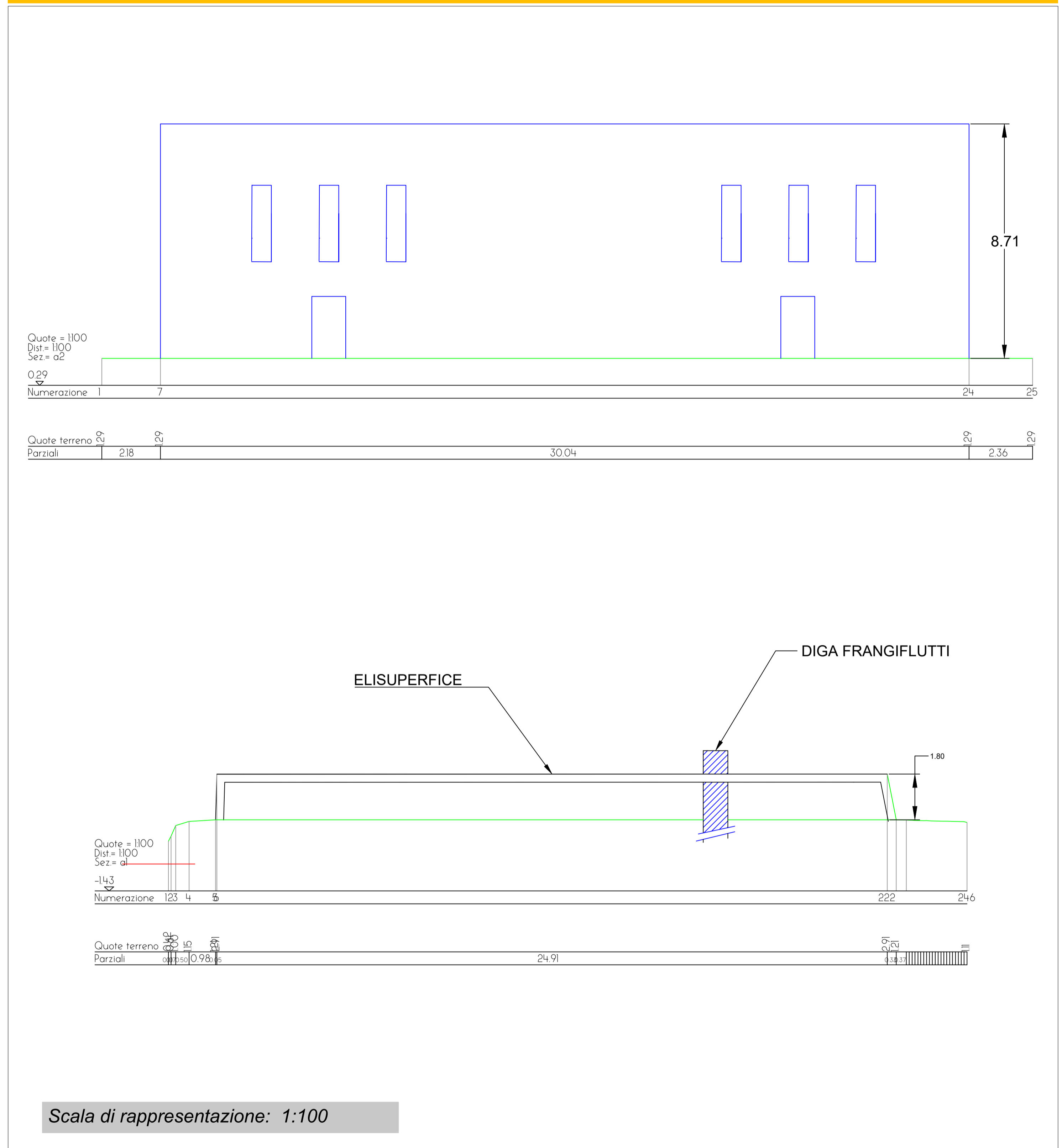
TAV 2		CODICE IDENTIFICAZIONE Identification code	
COMM - Job	E C T N?	FOGLIO Sheet	EM. Issue
		1	01

TITOLO - Title	Geom. Per. Ind.
ELISUPERFICIE PORTO TURISTICO MARINA DI RAGUSA	GIOVANNI SAVASTA
IMPIANTO - Plant	DATA - Date
INVIAMENTO CARTOGRAFICO	19/03/2024
SCALA GRAFICA - Graphic scale	VARIF
	A1

PLANIMETRIA GENERALE - VISTA SEZIONI



PLANIMETRIA GENERALE - SCHEMA DELLA SIMBOLOGIA



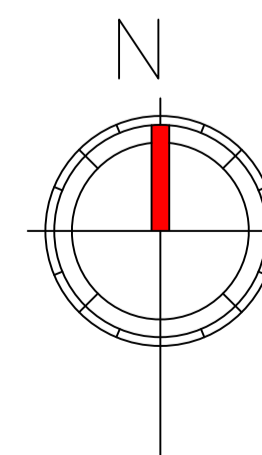
SISTEMA DI COORDINATE:
 ETRF 2000
 WGS84 - UTM - F33
ALTIMETRIA:
 QUOTE ORTOMETRICHE SU ONDULAZIONE GEOIDE
 SU SISTEMA GLOBALE EGM 2008
 SCOSTAMENTO GEOIDE: 41.13 m.

EM. Issue	DESCRIZIONE - Description	COMPL. Drawn up	VERIFIC. Check'd	APPROV. App'd	DATA Date
1					23/02/2024

TAV 3					
TITOLO - Title					
ELISUPERFICIE PORTO TURISTICO MARINA DI RAGUSA					
IMPIANTO - Plant	DATA - Date	SCALA GRAFICA - Graphic scale	CODICE IDENTIFICAZIONE Identification code COMM - Job E C T NY FOGLIO Sheet 1 EM. Issue 01		
CFZ/MNI	19/03/2024	VARIF	SAVA... GIOVANNI SAVASTA A1		



LEGENDA:



SISTEMA DI COORDINATE:

ETRF 2000
WGS84 - UTM - F33

ALTIMETRIA:
QUOTE ORTOMETRICHE SU ONDULAZIONE GEOIDE
SU SISTEMA GLOBALE EGM 2008

SCOSTAMENTO GEOIDE: 41.13 m.

EM. Issue	DESCRIZIONE - Description	COMPL. Drawn up	VERIFIC. Check	APPROV. Appr. Date	DATA Date
1					25/02/2024

CODICE IDENTIFICAZIONE Identification code					
COMM - Job	E	C	T	N°	
	A				

FOGLIO Sheet		EM. Issue
1		01

TAV 4	
TITOLO - Title	
ELISUPERFICIE PORTO TURISTICO MARINA DI RAGUSA	
IMPIANTO - Plant	DATA - Date
ELISUPERFICIE AMMINISTRATIVA	19/03/2024
SCALA GRAFICA - Graphic scale	
VARIF	

PLANIMETRIA DEGLI OSTACOLI

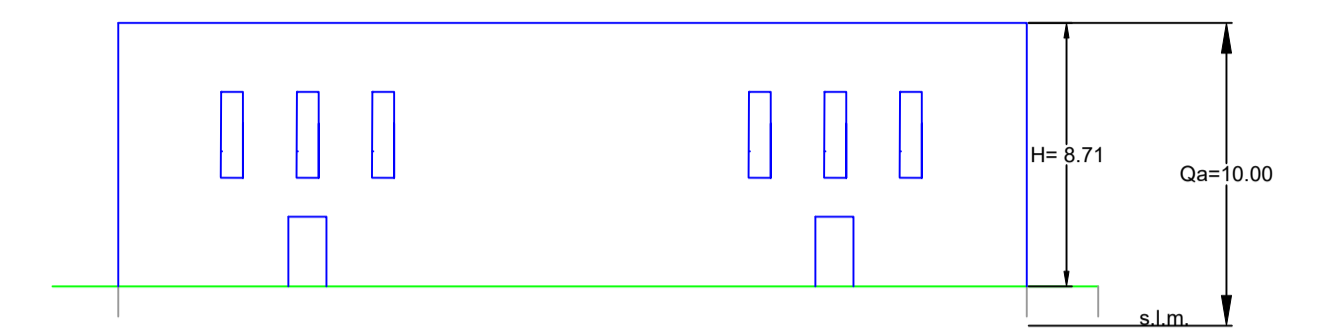


Scala di rappresentazione: 1:1.000

LEGENDA:

SCHEDA OSTACOLI

Officina
Manutenzione Barche



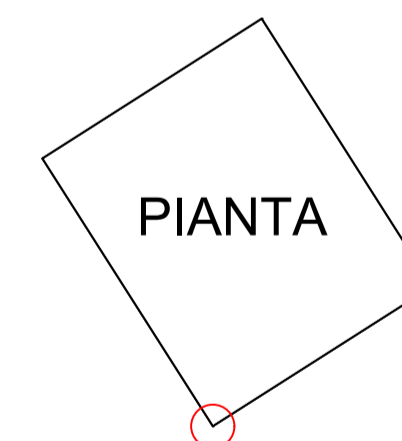
SEZIONE

PIANTA

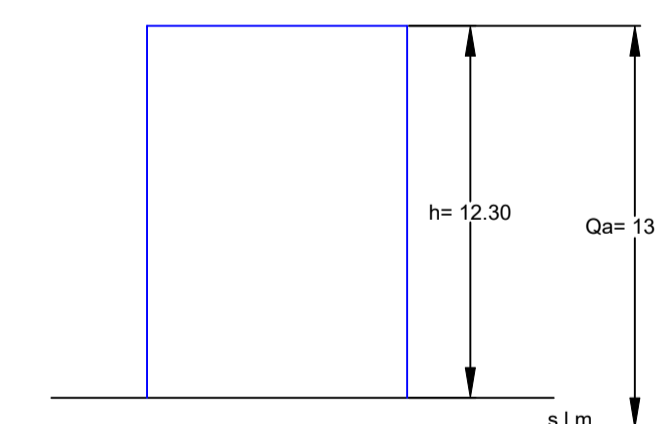
G	36° 46' 44.03"; 14° 32' 44.05"
Qa	10.00 mt.
H	8.70 mt.

G 36° 46' 44.03"
14° 32' 44.05"

Torre di Controllo
Porto Turistico



PIANTA

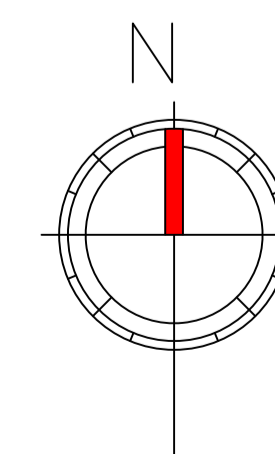


SEZIONE

G	36° 46' 47.45"; 14° 32' 47.49"
Qa	13.30 mt.
H	12.30 mt.

G 36° 46' 47.45"
14° 32' 47.49"

Scala di rappresentazione: 1:250



SISTEMA DI COORDINATE:

ETRF 2000
WGS84 - UTM - F33

ALTIMETRIA:
QUOTE ORTOMETRICHE SU ONDULAZIONE GEOIDE
SU SISTEMA GLOBALE EGM 2008

SCOSTAMENTO GEOIDE: 41.13 m.

EM. Issue	DESCRIZIONE - Description	COMPL. Drawn up	VERIFIC. Check'd	APPROV. App'd	DATA Date
1					25/02/2024

TAV 5		CODICE IDENTIFICAZIONE Identification code	
COMM - Job	E C T NY		
FOLIO Sheet	1	EM. Issue	01
TITOLO - Title		AUT. Per. Ind.	
ELISUPERFICIE PORTO TURISTICO		SAVASTA GIOVANNI	
MARINA DI RAGUSA		SAVASTA GIOVANNI	
IMPIANTO - Plant	DATA - Date	SCALA GRAFICA - Graphic scale	LEGGENDA
SCHEDA OSTACOLI	19/03/2024	VARIF	